

edilportale® TOUR 2016

Efficienza energetica e comfort abitativo
Tecnologie non invasive e sicurezza
Sostenibilità economica e ambientale

in collaborazione con



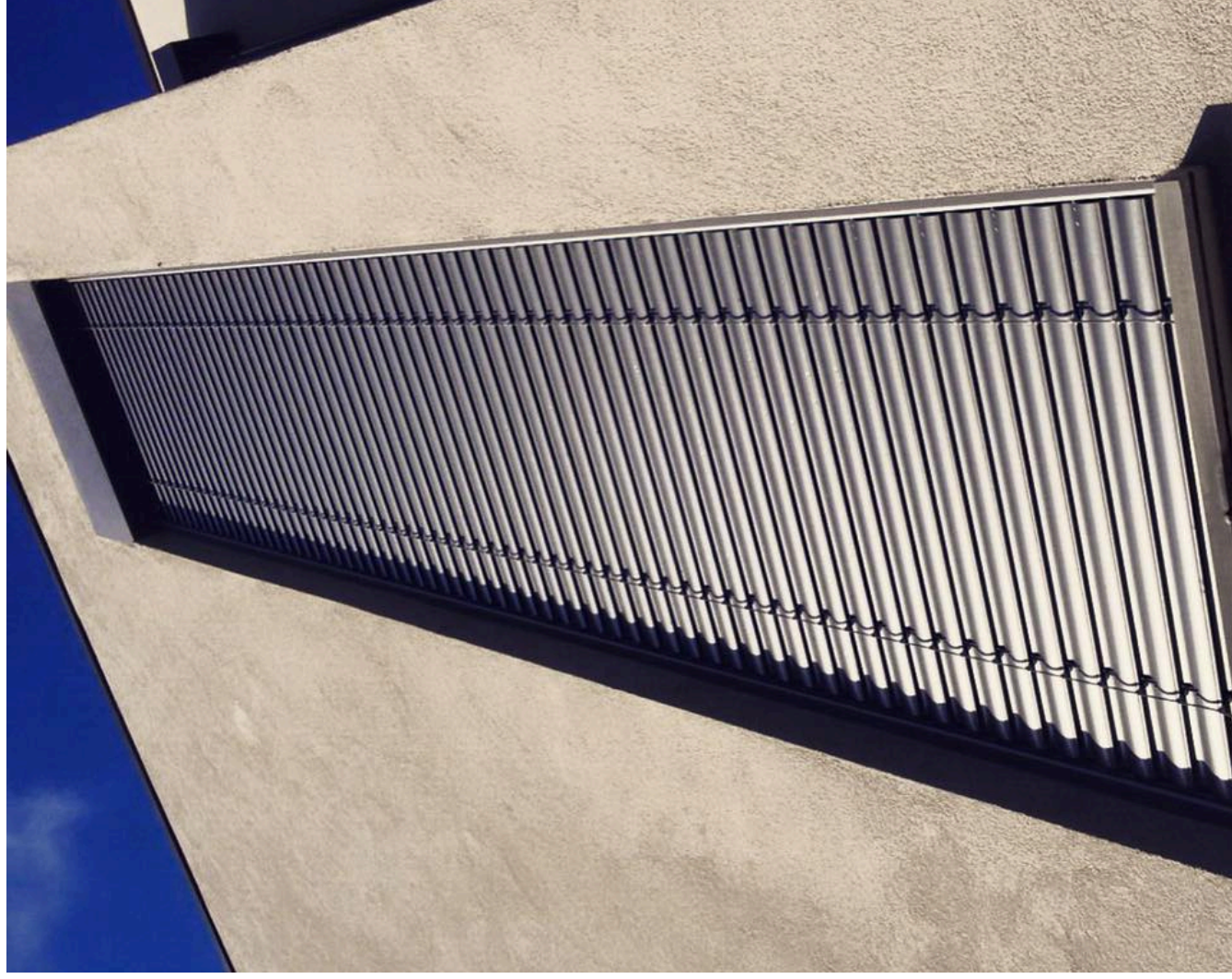
Milano, 11 maggio 2016

**Finestre e Protezione Solare Montaggio veloce e conveniente,
nel rispetto delle normative**

Adriano Mantovani



Finestre e Protezione Solare
Montaggio veloce e conveniente,
nel rispetto delle normative.



Qual è il nostro obiettivo ?

- Sostenibilità
- Risparmio energetico all'interno dell'ambiente abitativo
- Benessere e comfort
- Cura per l'ambiente



Cosa possiamo fare ?



INDIRIZZARE LA LUCE

AMBIENTE
E CLIMA
ABITATIVO
PER TUTTE LE
ESIGENZE



Cosa dobbiamo affrontare?

Predisposizione del vano rustico in modo semplice.

Vano determinabile in base alle misure architettoniche di progetto.

Soluzione adattabile a qualsiasi tipologia muraria.

Riduzione dei tempi di messa in opera.

Riduzione dei costi delle opere murarie.



Cosa dobbiamo ottenere ?

Protezione termica ottimale degli infissi nel vano architettonico.

Esposizione dei telai con materiali isolanti fino a filo esterno della muratura. Facile e veloce la messa in opera dei rivestimenti isolanti esterni.

Continuità dei materiali isolanti fino a filo muro interno. Abbattimento di ogni ponte termico.

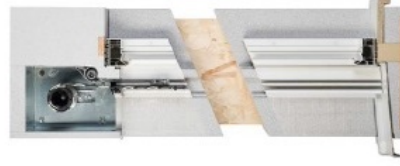
Individuazione finale a telaio montato, dei riferimenti architettonici.

Predisposizione incassata e perfettamente nascosta dei prodotti di schermatura solare.





**SEMPLICEMENTE
GENIALE**



**MOLTO PRESTO TUTTE LE FINESTRE SARANNO
MONTATE COSÌ.**

Come si può integrare in modo semplice la complessa combinazione di finestre e protezione dal sole in qualsiasi facciata? La risposta è TRAV[®] frame. Nell'apertura della finestra viene montato un cassonetto di montaggio che integra perfettamente la finestra e la protezione dal sole. Il montaggio semplice permette di risparmiare tempo e costi. Punti termici, crepe e altri difetti strutturali vengono evitati, mentre i valori energetici e l'isolamento acustico risulteranno ideali.



QUAL È IL VANTAGGIO DI TRAV[®]frame ?



Quello che accade di solito.



Vantaggi per gli architetti

- Risparmio di tempo grazie alla progettazione efficiente
- Osservanza delle norme vigenti
- Sicurezza di un sistema affidabile
- Consapevolezza e progettazione
- Eliminazione di difetti di costruzione
- Combinabile con tutti i sistemi di protezione solare e dagli insetti
- Migliori valori di isolamento e conseguente riduzione del fabbisogno energetico dell'edificio



Vantaggi per i clienti

- Installazione veloce con ridotti costi di montaggio
- Eliminazione di pesanti termici senza pericolo di formazione della muffa
- Migliore estetica della finestra inclusi prodotti di protezione solare e dagli insetti
- Elevato isolamento acustico
- Riduzione dei costi grazie all'efficienza energetica
- Eliminazione di comuni errori di montaggio delle finestre
- Raggiungimento dei valori definiti



Vantaggi per i costruttori edili

- Installazione veloce con ridotti costi di montaggio
- Montaggio più semplice e veloce nell'osservanza delle norme
- Flessibilità per tutte le varianti di montaggio di finestre comuni senza costi aggiuntivi
- Eliminazione del pericolo di crepe
- Riduzione delle fonti d'errore
- Allineamento preciso attraverso tracciato per livello



Montaggio Semplice e Veloce

IL RISPARMIO
INTELLIGENTE

TRAV[®] frame



1 MISURARE L'APERTURA DELLA MURATURA



2 POSIZIONARE GLI INTRADOSI



3 POSIZIONARE I CASSONETTI TRAV[®] frame



4 AVVITARE IL SISTEMA



5 INSERIRE TRAV[®] frame



6 TENERE CONTO DELL'ISOLAMENTO TERMICO



Montaggio Semplice e Veloce

IL RISPARMIO
INTELLIGENTE



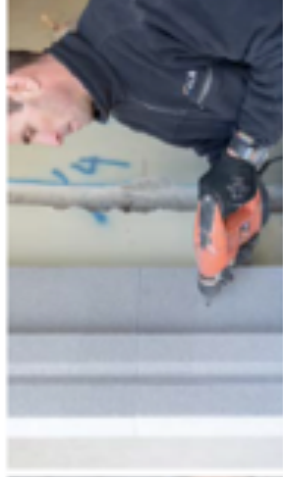
TRAV[®]frame



7 ALLINEARE TRAV[®]frame



8 INSERIRE LE PIASTRINE TRAV[®]frame



9 ESEGUIRE LA FORATURA NEL MURO



10 PRONTO DA SCHIUMARE



11 MONTARE IL DAVANZALE FINESTRA
ESTERNO



12 APLICARE IL NASTRO ISOLANTE



Montaggio Semplice e Veloce

IL RISPARMIO
INTELLIGENTE

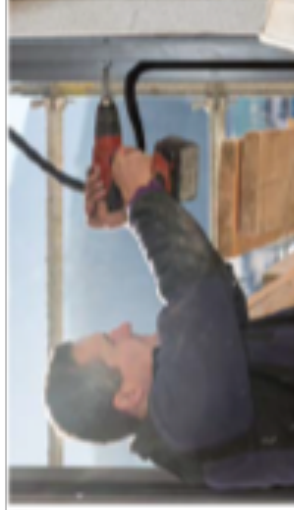
TRAV[®]frame



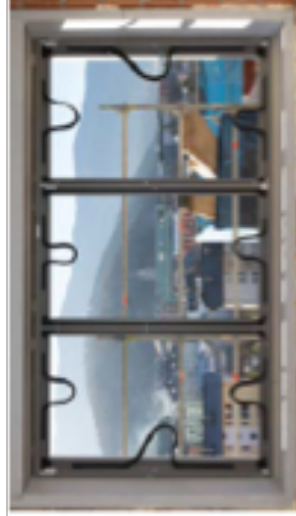
13 INSERIRE IL TELAIO FINESTRA



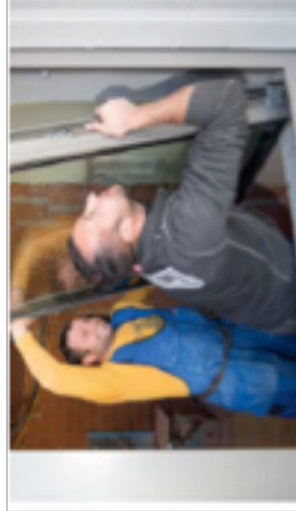
14 CONTROLLARE ANCORA
L'ALLINEAMENTO DELLA FINESTRA



15 AVVITARE IL TELAIO FINESTRA



16 MONTARE IL DAVANZALE FINESTRA
INTERNO



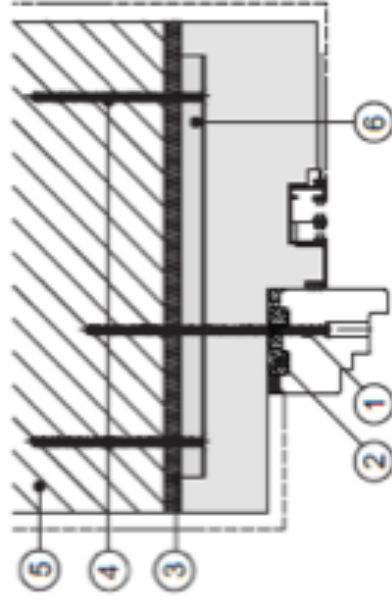
17 AGGANCIARE L'ANTA FINESTRA



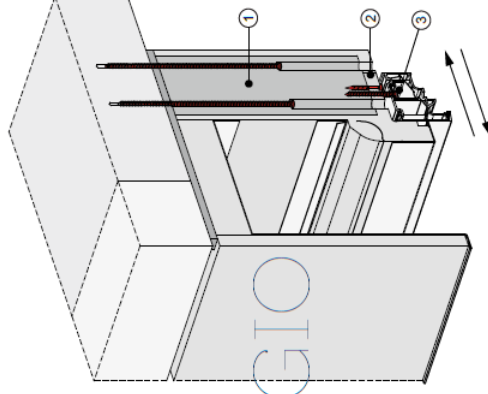
18 PERFETTO ECCO FATTO

Montaggio di TRAV[®]frame e cordatura del azzurro, rappresentato con muratura monolitica, con viti di montaggio per finestra.

Montaggio telaio finestra al centro direttamente nel profilo statico in OSB e muratura.

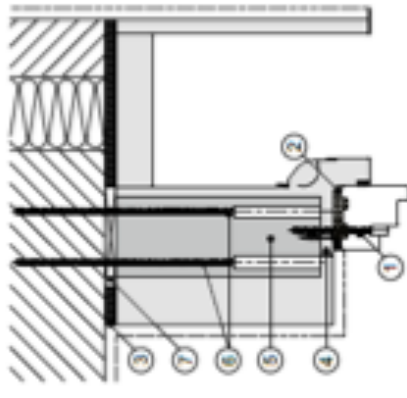


SISTEMA DI FISSAGGIO



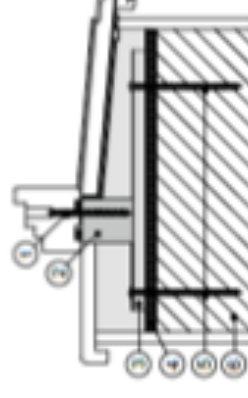
Montaggio di TRAV[®]frame e cordatura del azzurro, rappresentato con muratura monolitica, con viti di montaggio per finestra.

Montaggio del telaio finestra, in centro, direttamente con blocco statico.



Montaggio di TRAV[®]frame, rappresentato con muratura monolitica, con viti di montaggio per finestra.

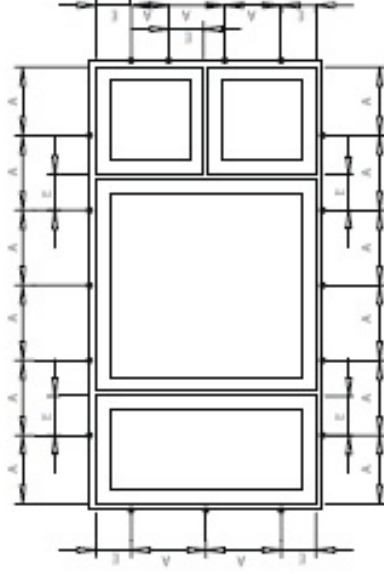
Montaggio telaio finestra al centro direttamente nel profilo statico in OSB.

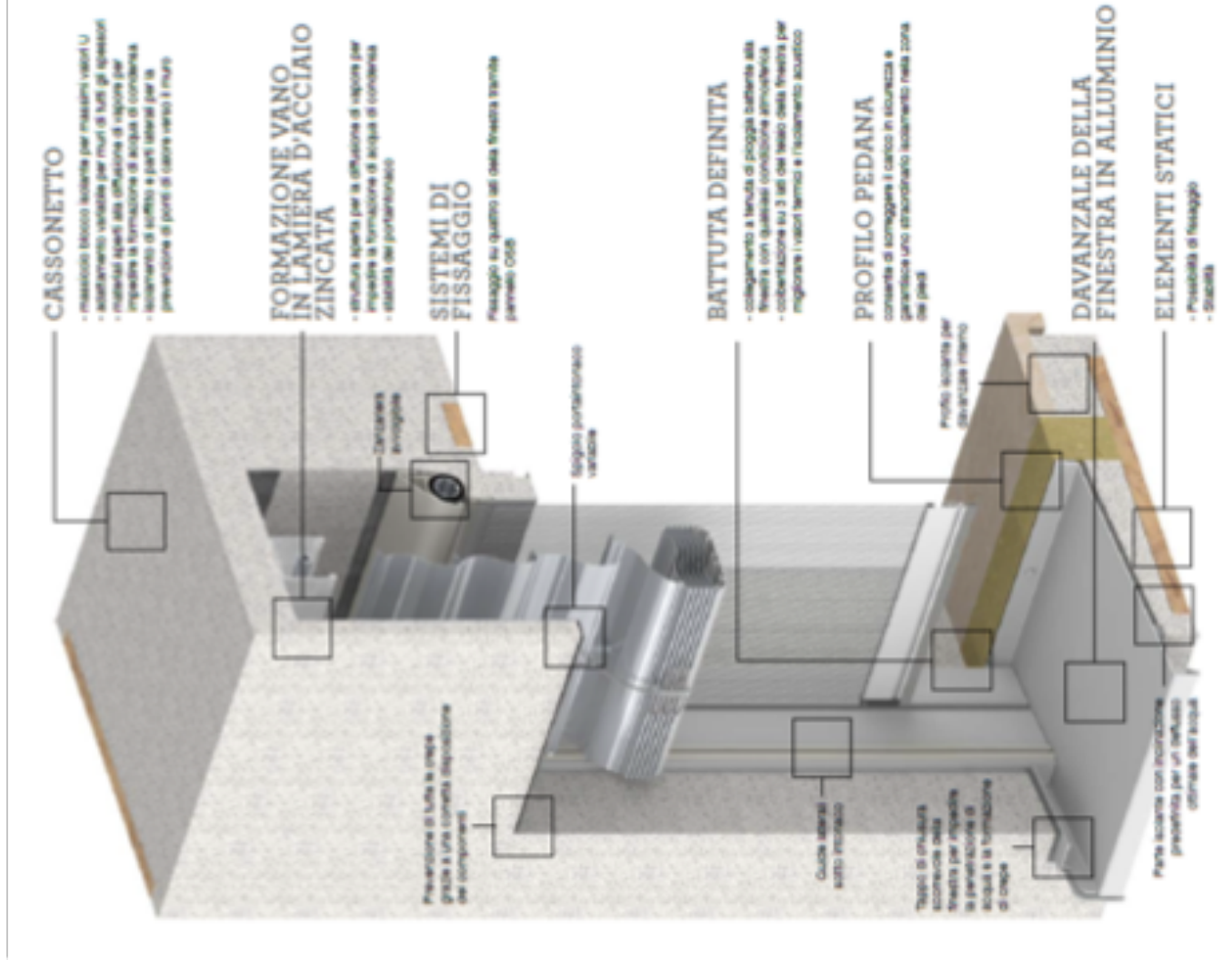


Un elemento finestra deve essere dotato di un mezzo di fissaggio adeguato

Un elemento finestra deve essere dotato di un mezzo di fissaggio sufficiente (vedi grafico). Il carico di vento va ripartito su un numero corrispondente di mezzi di fissaggio. Di norma, è necessario considerare un carico di vento, conformemente a DIN EN 12210, di 1200 Pa, in riferimento a un carico di sicurezza breve di 1800 Pa. Ad esso vanno sommati i carichi propri dell'elemento finestra.

Non si tratta semplicemente di inserire correttamente una finestra moderna, pregiata e termica, con elevato peso intrinseco, in un muro moderno, pregiato e parimenti termico. Attraverso TRAV[®]frame, il montaggio della finestra è molto semplice. Gli elementi di fissaggio possono essere suddivisi in modo variabile. Il costruttore di finestre troverà una base di montaggio pulita, dritta e portante.

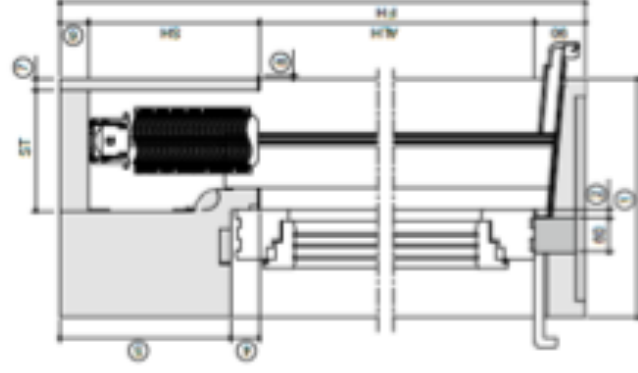




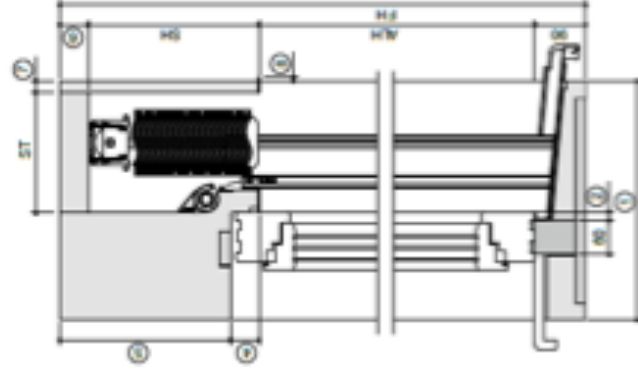
**Situazione di montaggio finestra al centro,
frangisole con guide sotto-intonaco**

Tipo: TRAV® frame M_store-IS

Cassonetto frangisole / veneziana



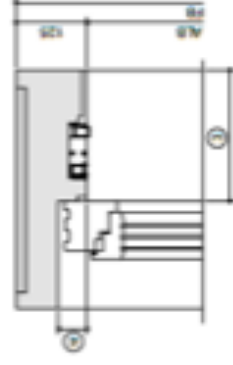
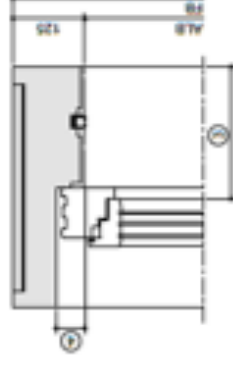
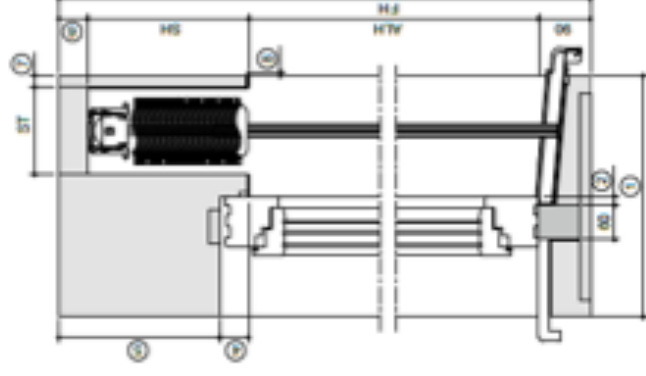
Cassonetto frangisole / veneziana con
sanzariera a rullo



**Situazione di montaggio finestra al centro,
frangisole con guide sotto-intonaco**

Tipo: TRAV® frame M_store

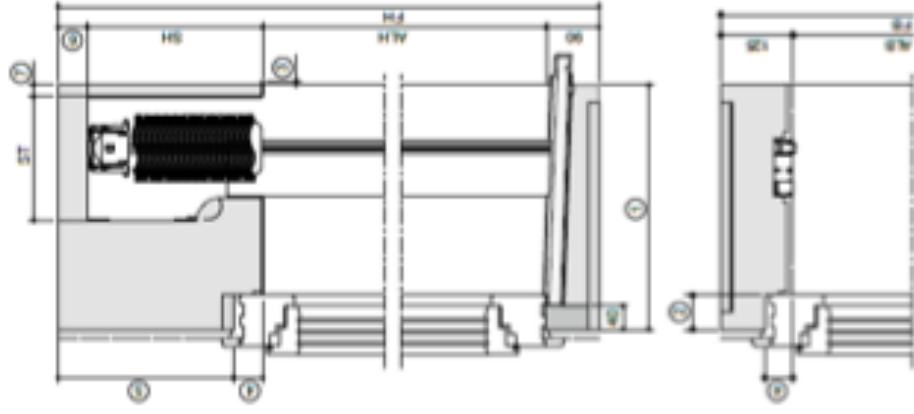
Cassonetto frangisole / veneziana



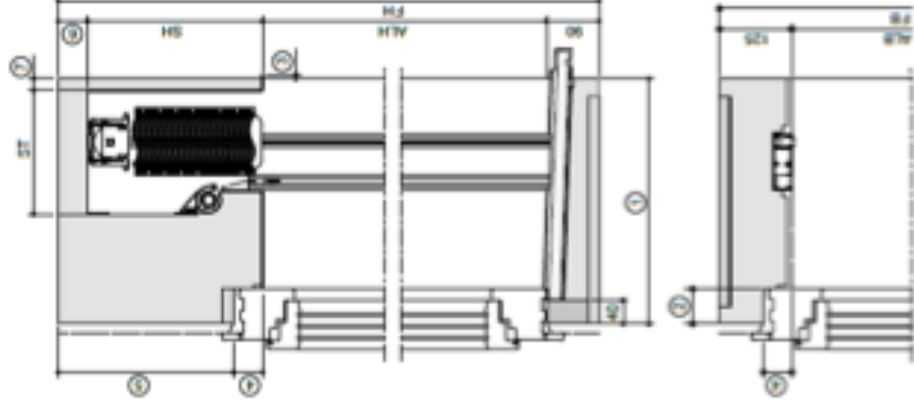
**Situazione di montaggio finestra raso muro interno,
frangisole con guide sotto-intonaco**

Tipo: TRAV®frame I_store-IS

Cassonetto frangisole / veneziana



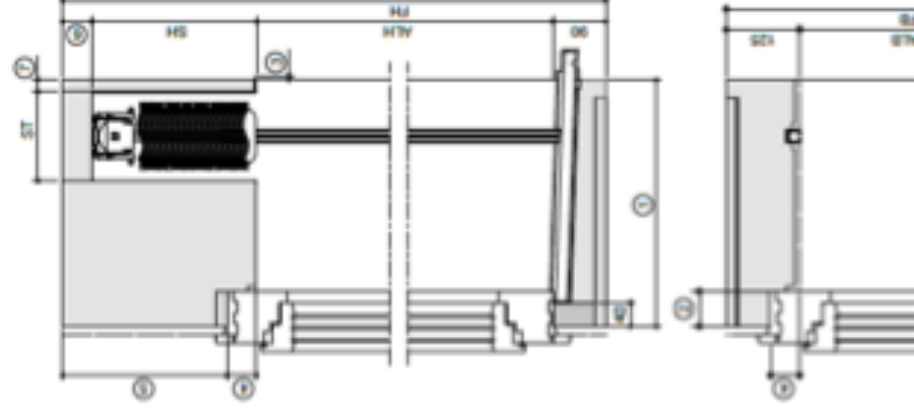
Cassonetto frangisole / veneziana con
zanzariera a rullo



**Situazione di montaggio finestra raso muro interno,
frangisole con guide sotto-intonaco**

Tipo: TRAV®frame I_store

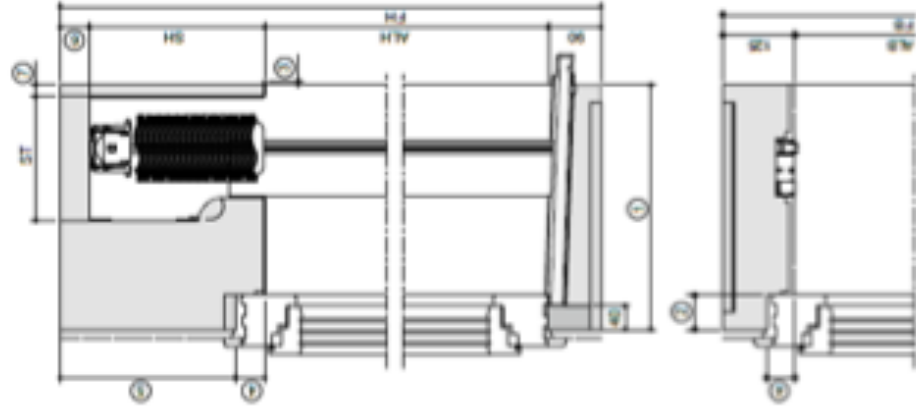
Cassonetto frangisole / veneziana



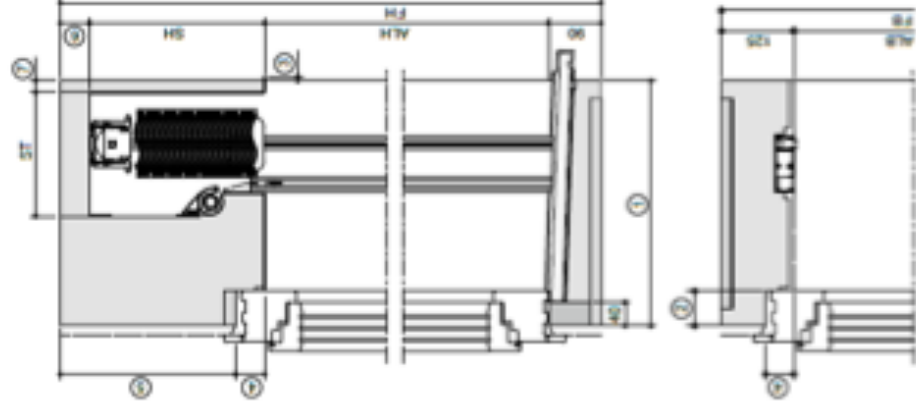
**Situazione di montaggio finestra raso muro interno,
frangisole con guide sotto-intonaco**

Tipo: TRAV®frame I_store-IS

Cassonetto frangisole / veneziana



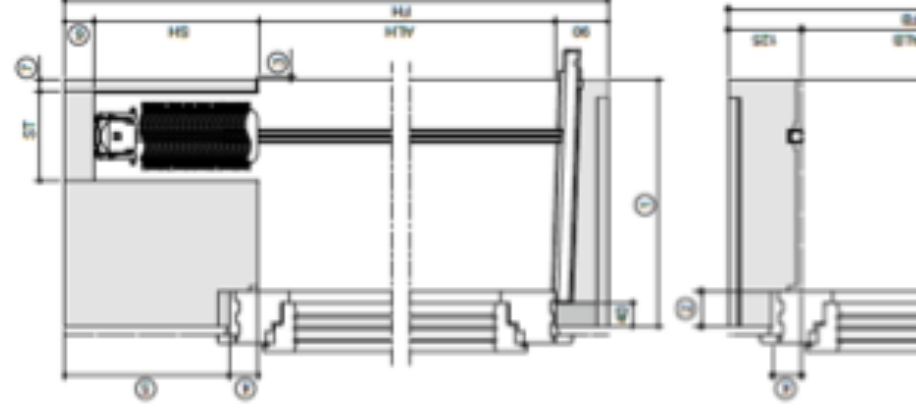
Cassonetto frangisole / veneziana con
zanzariera a rullo

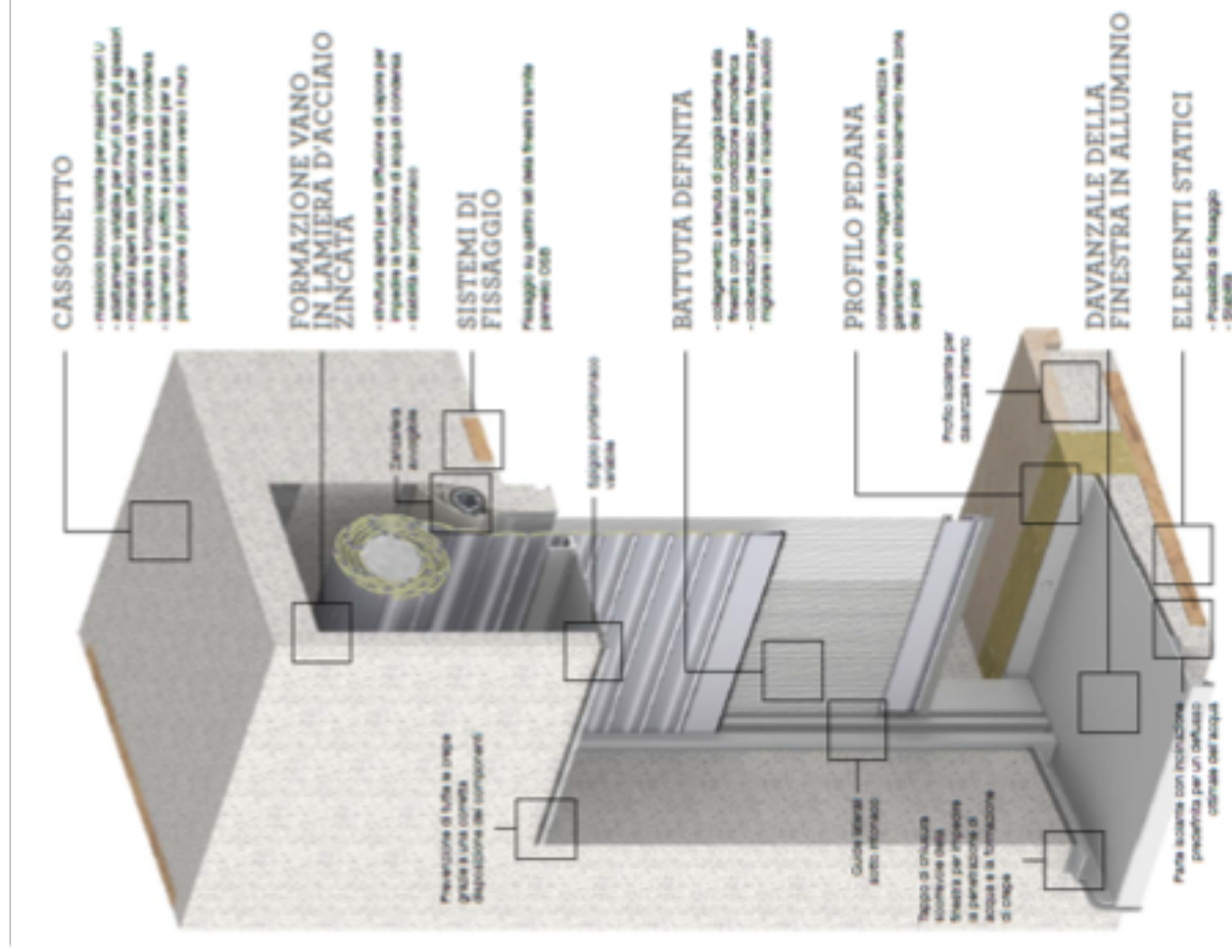


**Situazione di montaggio finestra raso muro interno,
frangisole con guide sotto-intonaco**

Tipo: TRAV®frame I_store

Cassonetto frangisole / veneziana

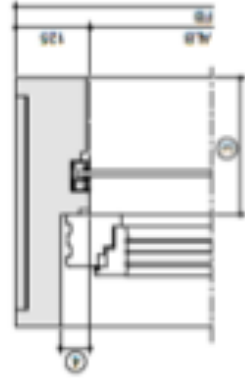
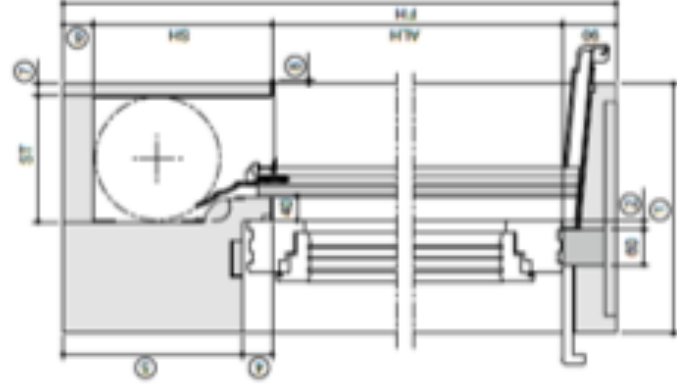




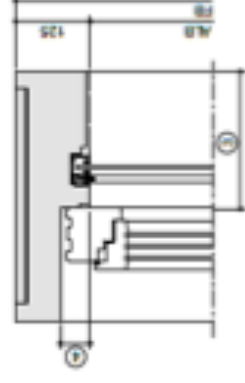
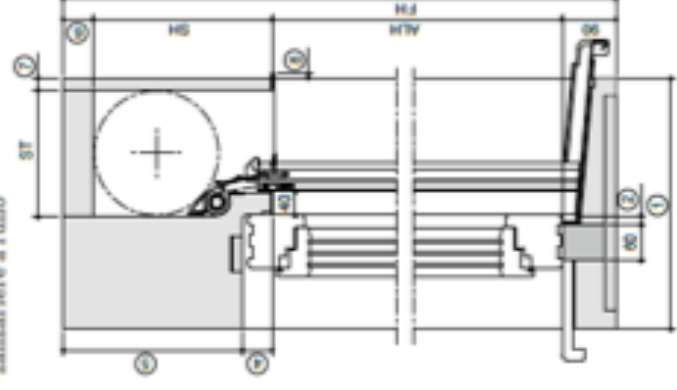
**Situazione di montaggio finestra al centro,
avvolgibili con guide sotto-intonaco**

Tipo: TRAV[®]frame M_rol-IS

Cassonetto avvolgibile



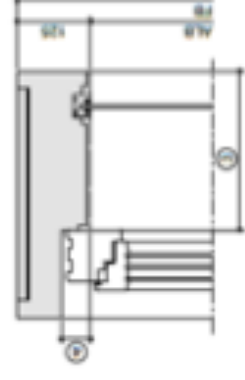
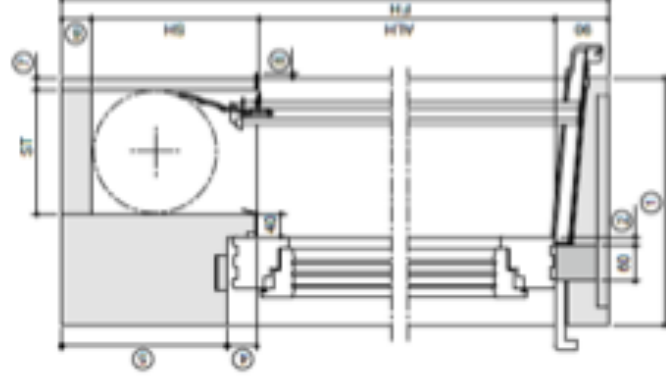
Cassonetto avvolgibile con
sanzariere a rullo



**Situazione di montaggio finestra al centro,
avvolgibili con guide sotto-intonaco**

Tipo: TRAV[®]frame M_rol

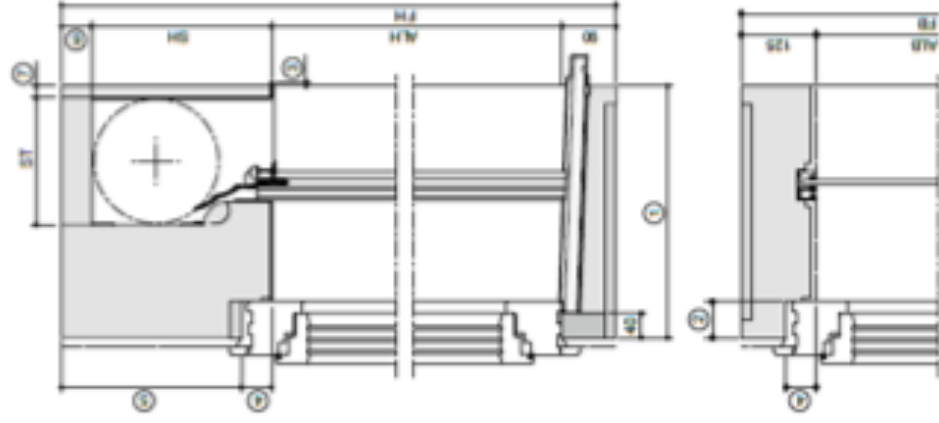
Cassonetto avvolgibile



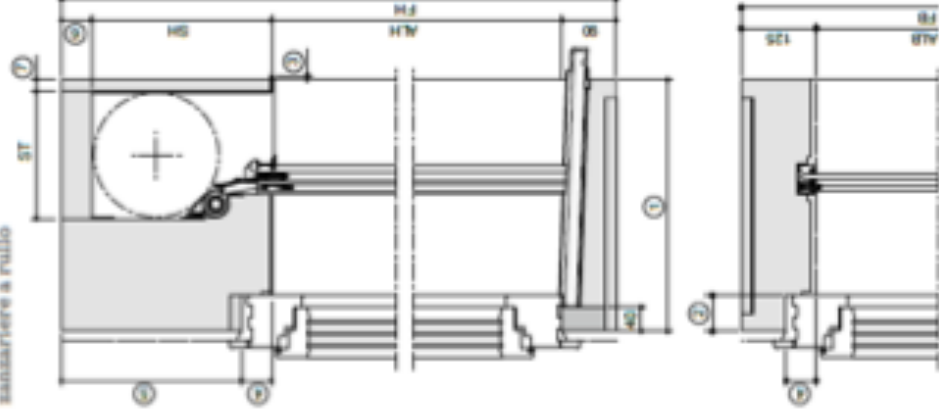
**Situazione di montaggio finestra raso muro interno,
avvolgibili con guide sotto-intonaco**

Tipo: TRAV[®]frame I_rol-IS

Cassonetto avvolgibile



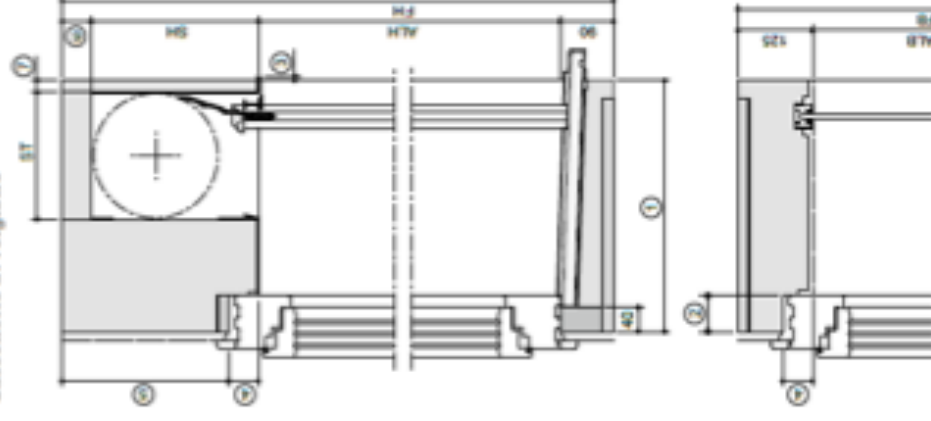
Cassonetto avvolgibile con
sanzariere a rullo

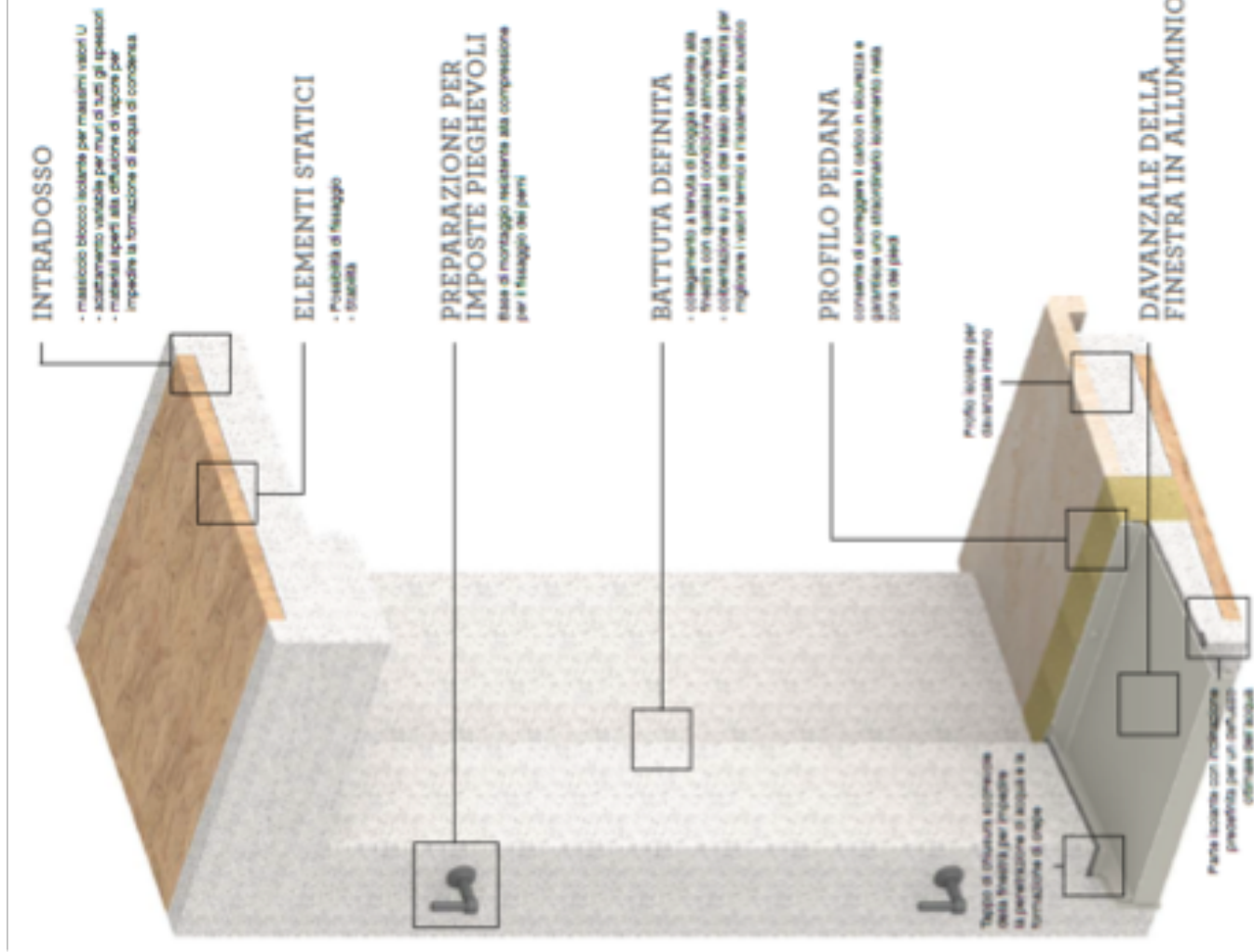


**Situazione di montaggio finestra raso muro interno,
avvolgibili con guide sotto-intonaco**

Tipo: TRAV[®]frame I_rol

Cassonetto avvolgibile





TRAV[®] frame TELAIO PER SERRAMENTO

Cura nei dettagli di finitura





Progettazione standard del prodotto in grado di soddisfare la moltitudine di necessità.

Esiste sempre una soluzione standard in risposta alle richieste dei clienti.

Consulenza progettuale da parte dei nostri professionisti sempre a disposizione in caso di necessità.



Grazie dell'ascolto.
Buon proseguimento.

